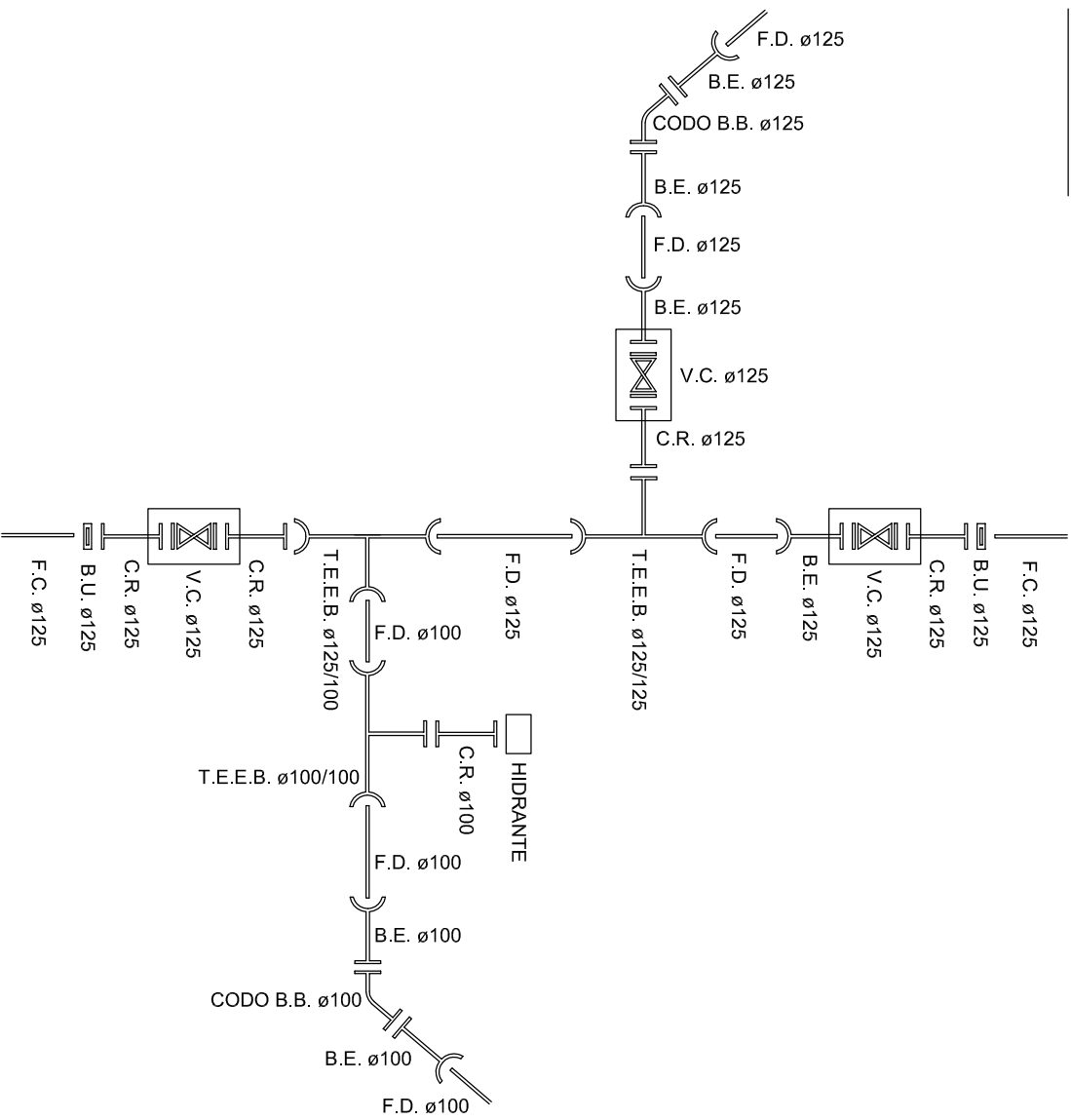
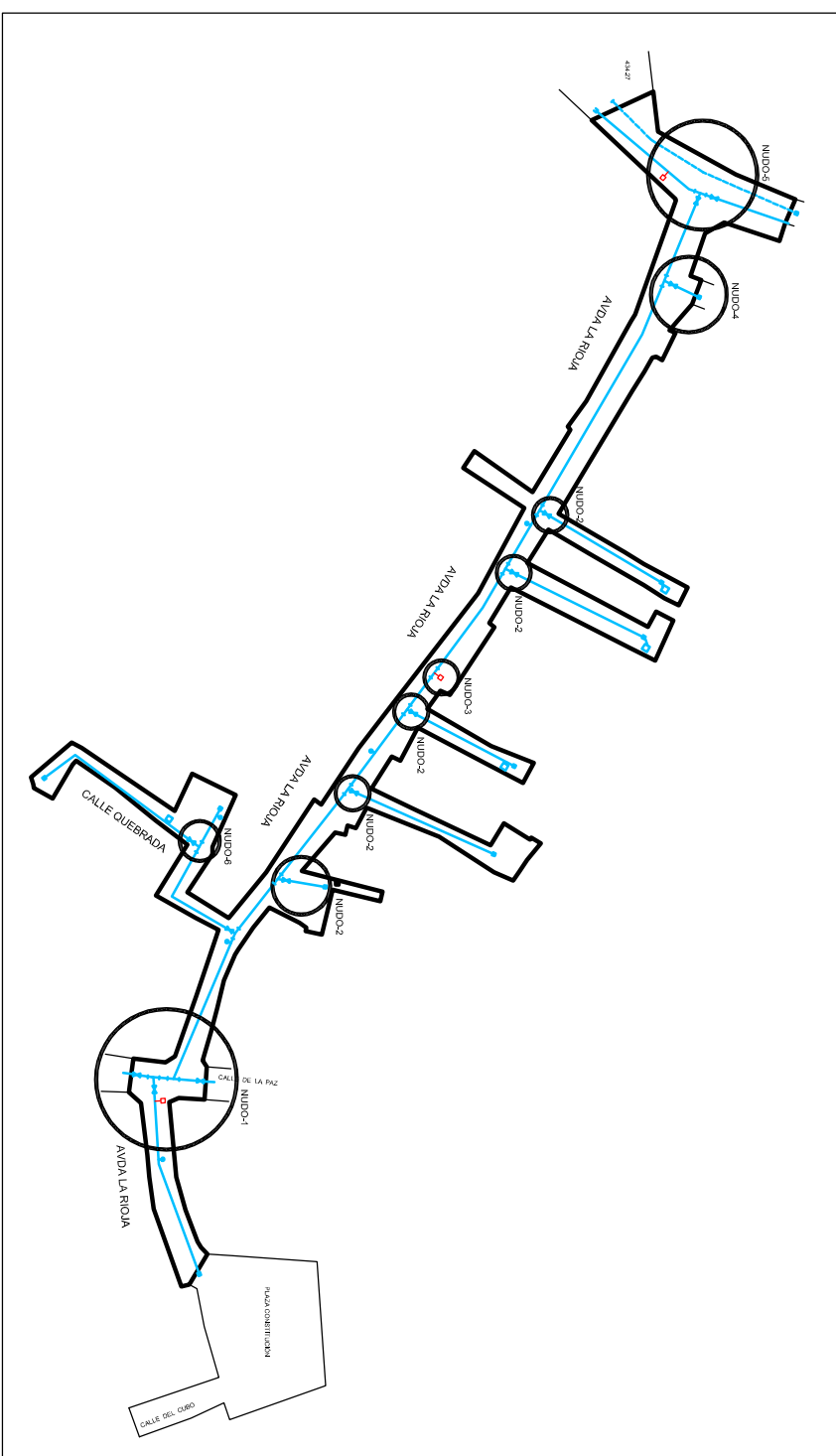
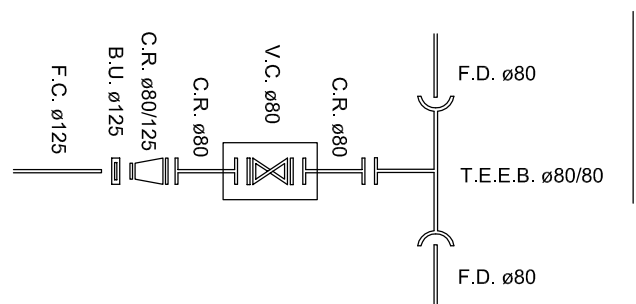


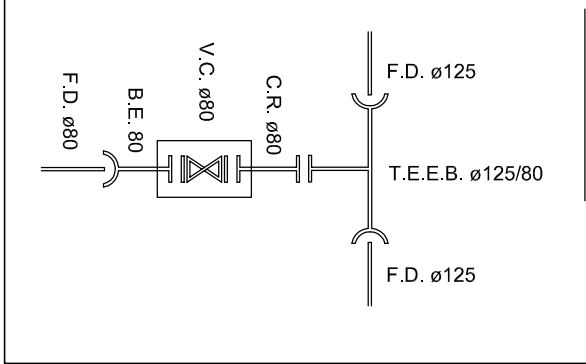
### NUDO -1



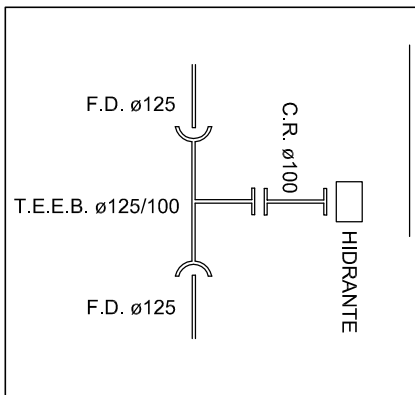
### NUDO -6



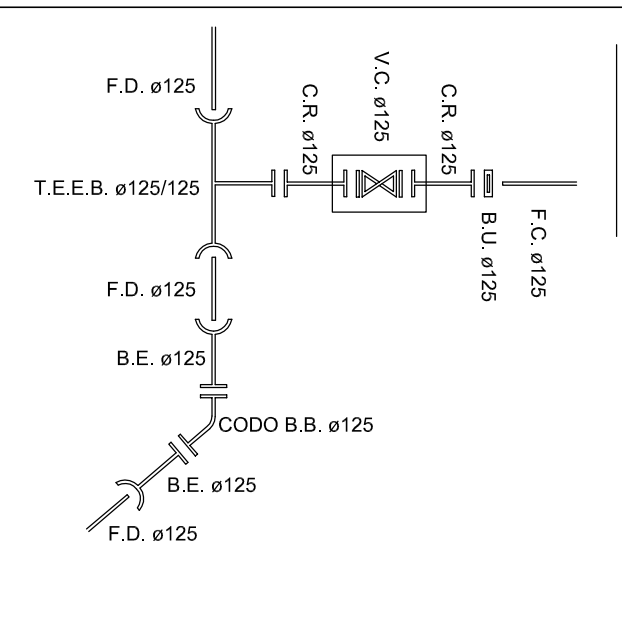
### NUDO -2



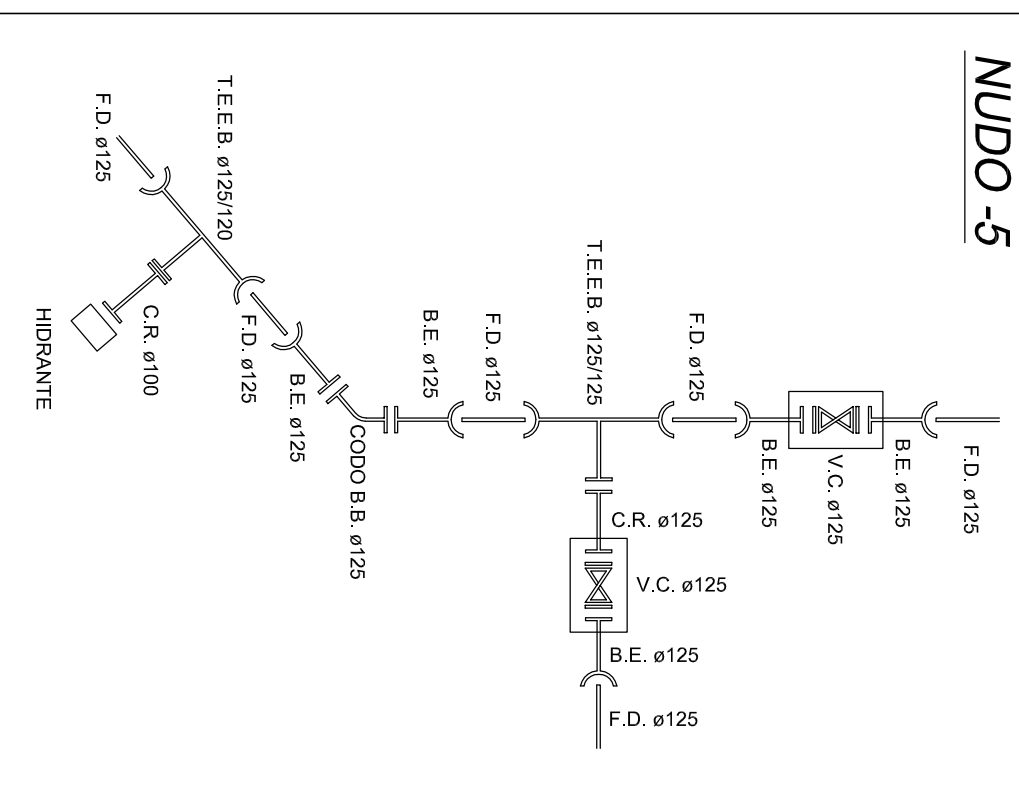
### NUDO -3



### NUDO -4



### NUDO -5



M.I. URBINE ANTIRRADIAS	
PROYECTO	PROYECTO DE URBANIZACION:
ZONA	AVENIDA DE LA RIOJA
FECHA	OCTUBRE 2008
PROYECTISTA	AYUNTAMIENTO DE EL VILLAR DE ARNEDO
CLIENTE	AVDA. DE LA RIOJA
OBJETO	EL VILLAR DE ARNEDO (LA RIOJA)
ESCALA	DETALLES NUDOS RED ABASTECIMIENTO